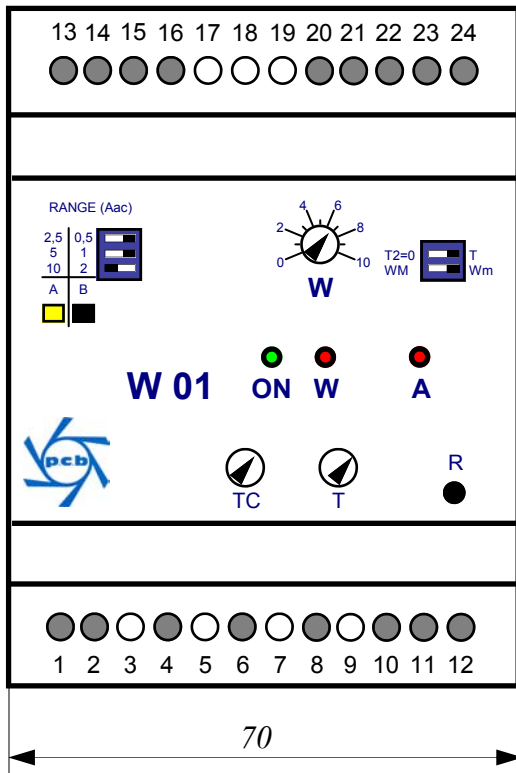
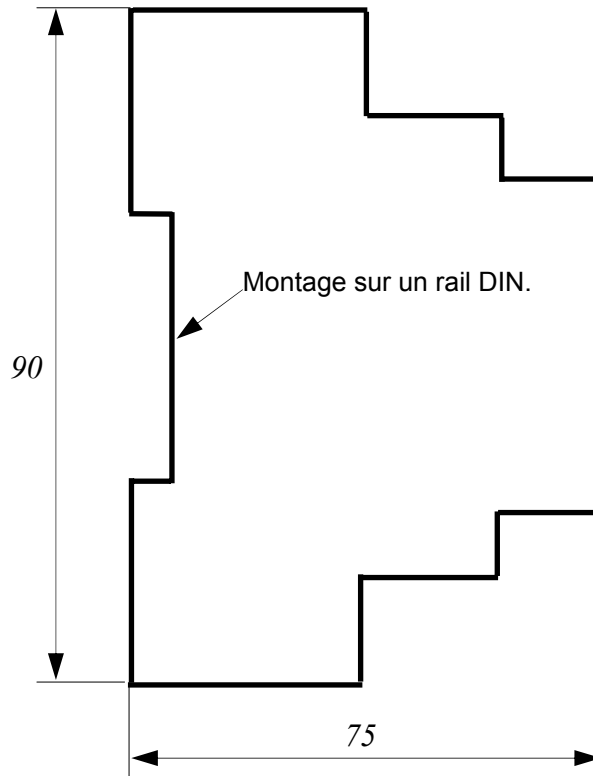
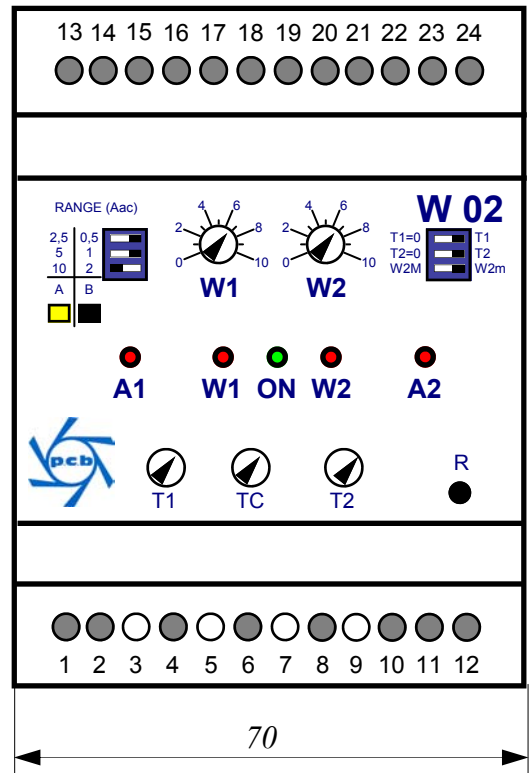


DIMENSIONS RELAIS WATTMETRIQUE

W01



W02



Pompes Chimiques Brahic

433 avenue Sainte Barbe - 30520 St Martin de Valgagues Tel : +33 466 30 19 16 Fax : +33 466 56 91 41
www.pcb.fr - E-mail : contact@pcb.fr