



# Pompes Auto-amorçantes à

## Entraînement Magnétique

### STN-SP



### ETN-SP

#### CONCEPTION :

Les pompes STN-SP et ETN-SP sont les versions auto-amorçantes des pompes STN et ETN-L et utilisent les mêmes parties motrices. Le corps de pompe centrifuge en charge est remplacé par un corps plus volumineux qui contient la réserve de liquide indispensable dans la phase d'auto-amorçage.

Réalisées en matières synthétiques et toujours équipées de l'**Entraînement Magnétique**, elles sont destinées aux applications où le liquide n'arrive pas par gravité dans la pompe. La pompe ne possède pas de garniture mécanique ce qui garantit sa parfaite étanchéité.

La réserve d'amorçage prévient également tout risque de marche à sec car elle possède un Anti-siphon automatique intégré.

Le pompage en aspiration apporte un bénéfice en terme de sécurité car la cuve récupère tout le liquide en cas de panne.

#### Construction :

>>> Partie motrice moulée en **PP** ou **ETFE**

>>> Module d'amorçage massif, usiné en commande numérique et assemblé par boulonnage, sans soudure

Matériaux du module : **PP** ou **PVC-CAW**

>>> Joints en Viton FPM, EPDM ou FEP / Visserie Inox A2

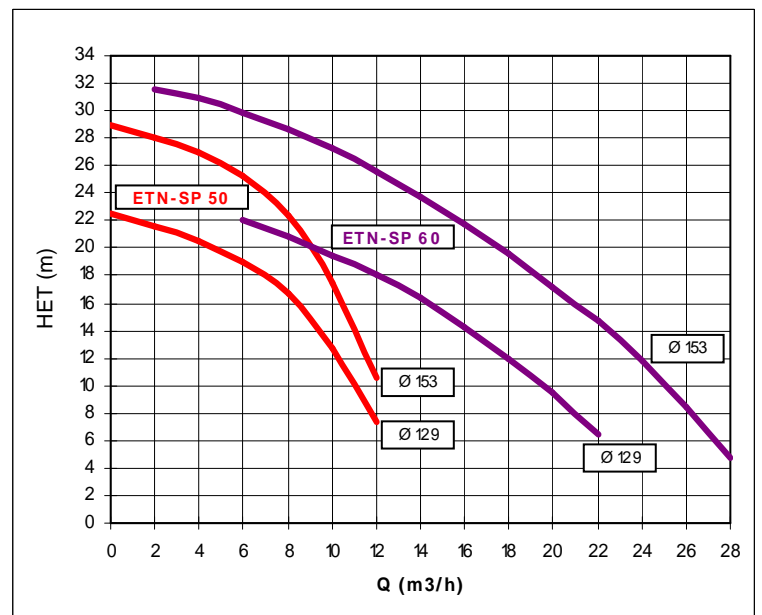
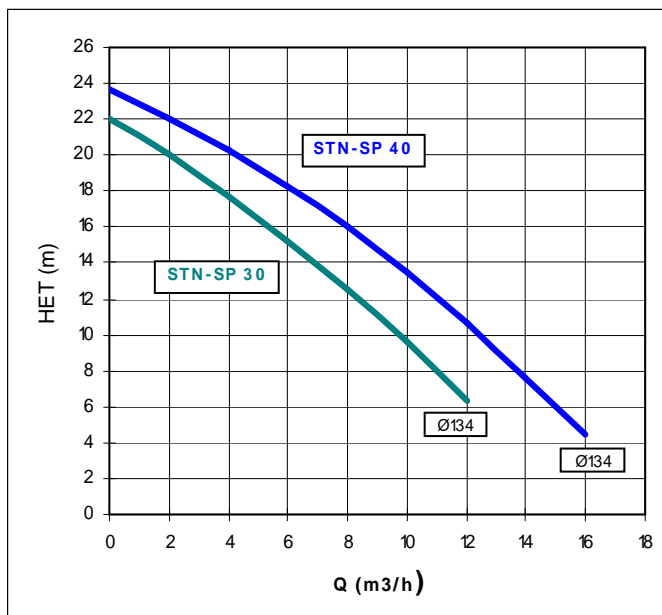
**Forme** : monobloc avec moteurs normalisés B5 ou B35 suivant taille (voir plans dimensionnels)

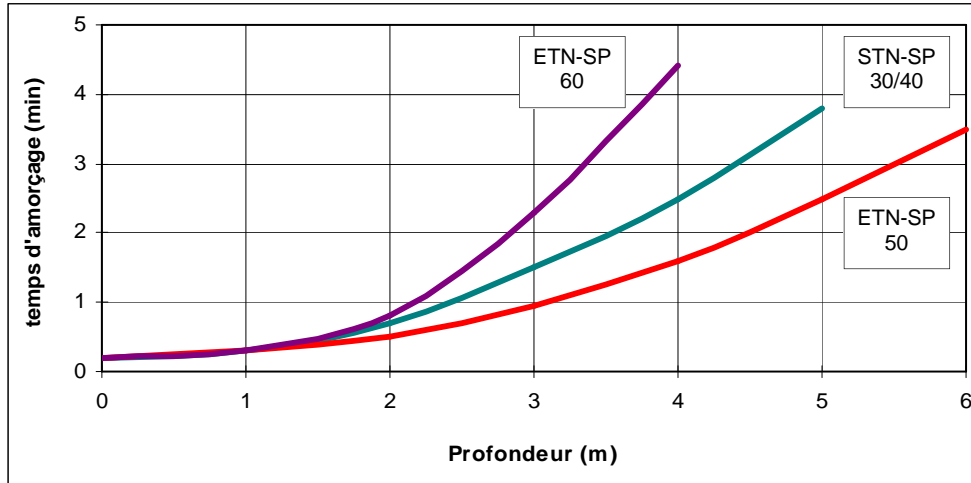
**Châssis** : les pompes sont livrées avec un châssis PP pour STN-SP et Acier (standard) ou Inox (Option) pour ETN-SP

**Applications** : Liquides corrosifs acides ou basiques : HCl, NaOH, HNO<sub>3</sub>, Javel, H<sub>2</sub>SO<sub>4</sub>, KOH, FeCl<sub>3</sub>, etc... Effluents corrosifs faiblement chargés

**Aspiration** : jusqu'à 6 m de profondeur sur liquide de densité 1. Pour liquides plus lourds, longueurs d'aspiration importantes, consultez notre service technique.

### STN-SP / ETN-SP : Performances à 2900 tr/mn





Le temps d'amorçage est donné de manière indicative. Les conditions optimales permettant un amorçage rapide sont :

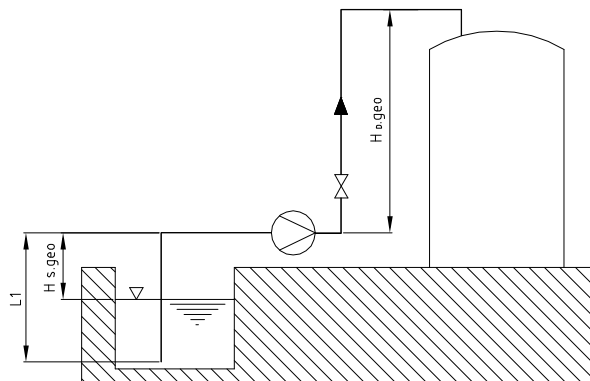
- tuyauterie d'aspiration la plus courte possible
- pente montante (mini 5%) à l'aspiration jusqu'à la bride de la pompe
- pas de contre-pente en aval de la pompe (sortie libre d'air par le refoulement)

Les profondeurs d'aspiration sont données pour l'eau. Pour liquides plus lourds, consultez notre service technique

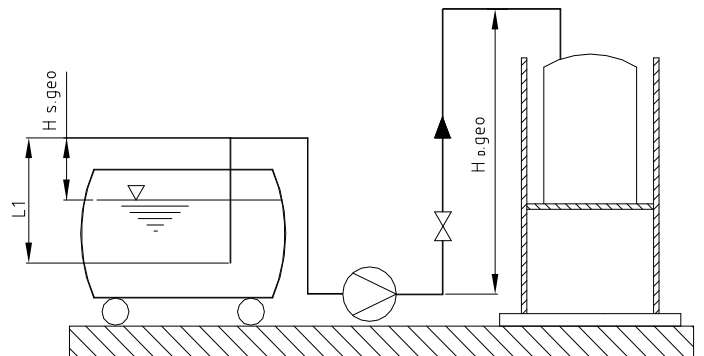
Voir les conditions spécifiques d'installation disponibles sur le manuel de l'utilisateur.

STN-SP / ETN-SP : Installations typiques

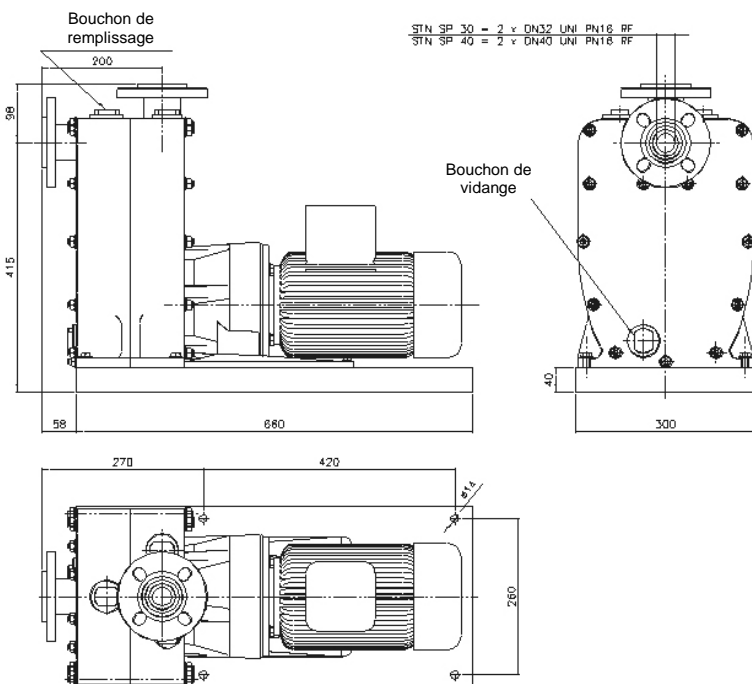
Transfert avec la pompe au-dessus du niveau de liquide



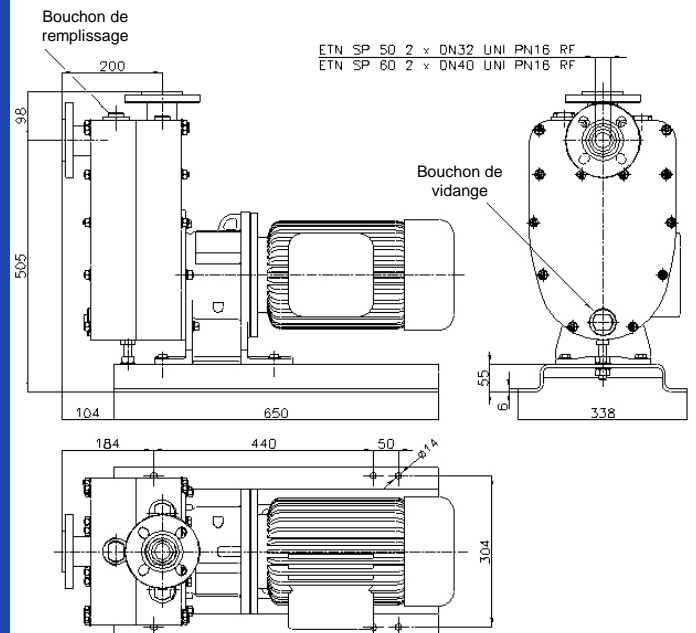
Dépotage par le dessus de camions ou conteneurs



STN-SP : Dimensions



ETN-SP : Dimensions



Pompes Chimiques Brahic

ZA, 433 avenue Ste Barbe F - 30520 St Martin de Valgugues  
 Tel = +33-4 66 30 19 16 / Fax = +33-4 66 56 91 41 / E-mail = contact@pcb.fr